

Moduláris főzőberendezések 700XP 1 medencés szabadonálló elektromos fritőz, 15 liter

TERMÉK # _____

MODELL # _____

NÉV # _____

SIS # _____

AIA # _____



371081 (E7FRED1GF0)

700XP 1 medencés
szabadonálló elektromos
fritőz, 15 LT - 400 V

Rövid leírás

Termék szám

Állítható magasságú rozsdamentes acél lábakra telepíthető. Nagy hatékonyságú infravörös fűtőelemek (10kW) a medence külső falához rögzítve. Mélyhúzott, "V" alakú medence. Az olaj leeresztése egy csapon keresztül történik egy, a medence alatt lévő edénybe. Olvasztó funkció a fagyasztott ételekhez. Scotch Brite felületkezeléssel ellátott rozsdamentes acél külső panelek. Az egy darabból préselt fedlap 1,5 mm vastagságú rozsdamentes acélból készült. Hézagmentes illeszkedés a derékszögű oldalaknak köszönhetően.

Jóváhagyás

Fő jellemzők

- Állítható magasságú, rozsdamentes acél lábakkal.
- Mélyhúzott V alakú medence.
- Nagy hatékonyságú infravörös fűtőelemek a medence külső falához rögzítve.
- Az olaj hőmérsékletének termosztatikus szabályzása, max. 185°C.
- Túlfűtés elleni védelem minden készüléknél.
- Az olaj leeresztése egy csapon keresztül, a medence alatt lévő edénybe történik.
- Minden fő alkatrész előlről elérhető, így egyszerű a karbantartás.
- IPX 4 vízvédelmi szint.
- Opcionálisan rendelhető hordozható olaj minőség figyelő eszköz (pnc kód 9B8081) a hatékony olajkezeléshez.

Konstrukció

- Lekerekített sarkok a medencében, ezáltal könnyű a tisztítás.
- Scotch Brite felületkezeléssel ellátott külső, rozsdamentes acél panelek.
- Egy darabból préselt 1,5 mm-es fedlap, rozsdamentes acélból.
- Hézagmentes illeszkedés a derékszögű oldalaknak köszönhetően. Nincs ételcsapda, a szennyeződések nem tudnak megragadni.

Fenntarthatóság



- Ez a modell megfelel a svájci Energiahatékonysági direktívának (730.02).

Szállított tartozékok

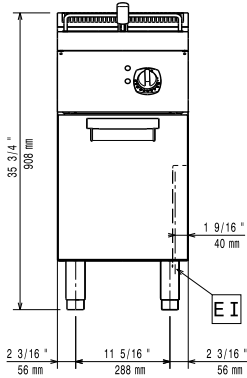
- 1 Ajtó nyitott tárolószekrényhez PNC 206350
- 1 Egész méretű kosár 14 és 15 literes szabadonálló fritőhöz PNC 921691

Opcionális tartozékok

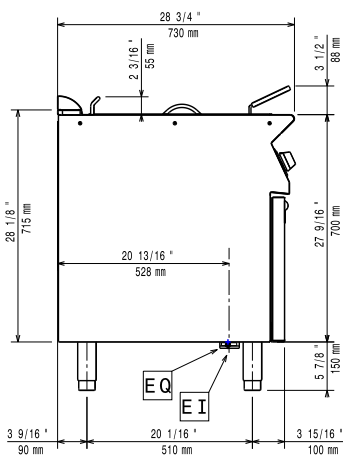
- Tömítő egységcsomag illesztésekhez PNC 206086
- Karimás láb kit PNC 206136
- Elülső védőszalag beton installációhoz, 400 mm PNC 206147
- Elülső védőszalag beton installációhoz, 800 mm PNC 206148
- Elülső védőszalag beton installációhoz, 1000 mm PNC 206150
- Elülső védőszalag beton installációhoz, 1200 mm PNC 206151
- Elülső védőszalag beton installációhoz, 1600 mm PNC 206152

- Elülső védőszalag, 400 mm (hűtött/fagyasztott pulthoz nem) PNC 206175
- Elülső védőszalag, 800 mm (hűtött/fagyasztott pulthoz nem) PNC 206176
- Elülső védőszalag, 1000 mm (hűtött/fagyasztott pulthoz nem) PNC 206177
- Elülső védőszalag, 1200 mm (hűtött/fagyasztott pulthoz nem) PNC 206178
- Elülső védőszalag, 1600 mm (hűtött/fagyasztott pulthoz nem) PNC 206179
- 4 láb kit betonra telepítéshez (kivétel: 900-as szabadonálló grillhez) PNC 206210
- Durva szűrő 15 literes olajsütőhöz PNC 206235
- Védőszalag pár PNC 206249
- Védőszalag pár beton lábazathoz PNC 206265
- Olaj leürítő cső 15 literes szabadonálló olajsütőhöz PNC 206301
- Kémény felhajtás, 400mm PNC 206303
- Jobb és bal oldali fogantyú, Marine PNC 206307
- Hátsó fogantyú, 800mm, Marine PNC 206308
- Ajtó nyitott tárolószekrényhez PNC 206350
- Tartóelem lábhoz vagy kerékhez - 400mm (700/900XP) PNC 206366
- Tartóelem lábhoz vagy kerékhez - 800mm (700/900XP) PNC 206367
- Tartóelem lábhoz vagy kerékhez - 1200mm (700/900XP) PNC 206368
- Tartóelem lábhoz vagy kerékhez - 1600mm (700/900XP) PNC 206369
- Tartóelem lábhoz vagy kerékhez - 2000mm (700/900XP) PNC 206370
- Hátsó panel - 600mm (700/900XP) PNC 206373
- Hátsó panel - 800mm (700/900XP) PNC 206374
- Hátsó panel - 1000mm (700/900XP) PNC 206375
- Hátsó panel - 1200mm (700/900XP) PNC 206376
- Kémény rácsháló, 400mm (700XP/900) PNC 206400
- Tartó elem lábhoz/kerékhez (600mm) PNC 206431
- 2 oldalpanel szabadonálló készülékekhez PNC 216000
- Egész méretű kosár 14 és 15 literes szabadonálló fritőhöz PNC 921691
- 2 fél méretű kosár 14 és 15 literes olajsütőhöz PNC 921692
- Szűrő olajgyűjtő medencébe, 7, 14 és 15 literes szabadonálló olajsütőhöz PNC 921693
- Eltömődést gátló rúd 15 literes olajsütő leeresztő csövéhez PNC 921695
- Deflektor 15 literes olajsütőhöz PNC 921696

Előlnézet

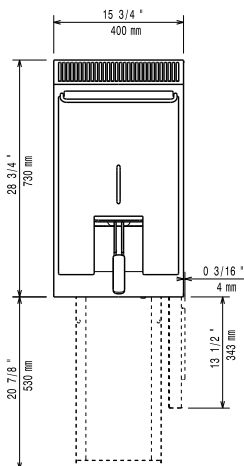


Oldalnézet



EI = Elektromos csatlakozás
EQ = Ekvipotenciális csavar

Felülnézet



Elektromos

Tápfeszültség: 380-400 V/3N ph/50-60 Hz
Összes Watt: 10 kW

Technikai információ:

If appliance is set up or next to or against temperature sensitive furniture or similar, a safety gap of approximately 150 mm should be maintained or some form of heat insulation fitted.

Hasznos medence méretek (szélesség): 240 mm

Hasznos medence méretek (magasság): 505 mm

Hasznos medence méretek (mélység): 380 mm

Medence kapacitás: 13 lt MIN; 15 lt MAX

Teromsztát skála: 105 °C MIN; 185 °C MAX

Nettó súly: 59 kg

Szállítási súly: 52 kg

Szállítási magasság: 1120 mm

Szállítási szélesség: 480 mm

Szállítási mélység: 820 mm

Szállítási térfogat: 0,44 m³

Tanúsítvány EFE71M15